

# Sunlight T67S / Carado T338



**Brandstof: Diesel**

**Lengte: 7 m**

**Breedte: 2,8m**

**Hoogte: 3m**

---

## Welkom

Welkom in onze camper van Camperverhuur aan de Vecht. In deze handleiding staat een beschrijving van de camper en tips!

Lees deze handleiding ajb goed door! Er staan belangrijke tips in, die het reizen met de camper vergemakkelijken en schade aan de camper kunnen voorkomen.



## Belangrijke telefoonnummers:

Sybren en Dorine: 0628846338

Spitz Hulpdienst: +31850239252

- Wij willen u vragen om voordat u contact opneemt met de Spitz Hulpdienst, u eerst contact opneemt met ons.
- Schade graag direct bij ons melden, zodat wij de benodigde onderdelen tijdig kunnen bestellen.
- Heeft u diesel en water verwisseld? Bel ons direct! Start niet de motor en/of gebruik geen water.

---

## Checklist voor vertrek

- luifel ingedraaid
- oprijblokken opbergen
- poten (indien aanwezig) ingedraaid
- 230volt kabel los, opgerold en opgeborgen
- alle luiken op slot
- gasflessen dicht
- fietsen goed vast op het fietsenrek
- koelkast / vriezer deur afsluiten
- koelkast op 12volt zetten indien nodig
- kastdeuren en lades afsluiten
- alle ramen en dakluiken afsluiten
- satelliet schotel ingeklapt (indien aanwezig)
- tafel en aanrecht leeg
- trappetje in

## Praktische tips voor onderweg

- Let bij de tolgewoortjes goed op welk poortje je neemt. De poortjes voor de gewone auto zijn soms beperkt qua hoogte dmv een hoogtebalk. De poortjes voor de bussen en vrachtwagens (meestal de rechter poorten) zijn vaak een betere optie; de kaart-/betaalautomaten zitten hierbij meestal op 2 hoogtes. Let goed op de breedte van de camper tussen de betonnen banden. Doe het rustig aan...
- De camper rijdt op diesel (in Frankrijk/Spanje/Italië/Tsjechië: Gazole/Gasoleo/Gasolio/Nafta/Mazot)
- Wanneer je water tankt; leg de waterdop bij de bestuurdersstoel zodat de dop niet vergeten wordt.
- Een ongeschreven regel op de camperplaats is dat je de neus van de camper dezelfde kant opzet als de andere campers. Dit zodat de camperdeuren niet naar elkaar toe staan.
- Logische volgorde van de dag; na het ontbijt de camping verlaten, bezienswaardigheden/activiteiten, boodschappen doen, slaapplek zoeken.

---

## Checklist voor het terugbrengen bij ons

- De camper kunt u tot uiterlijk 10:00 uur terug brengen op de afgesproken dag. Mocht u de camper de middag/avond ervoor willen terugbrengen. Dan kunt u hierover met ons telefonisch contact opnemen.
- De camper hoeft aan de buitenkant niet schoongemaakt te worden. Aan de binnenkant wel, tenzij u de schoonmaak interieur bijgeboekt heeft.
- Tip: gebruik in de badkamer nooit schoonmaakmiddelen die bleek bevatten.
- Toiletcassette graag goed reinigen (let op toiletpapier) en ZONDER VLOEISTOF erin inleveren
- Afvalwatertank leeg laten lopen. Schoonwatertank hoeft niet leeg.
- Kentekenpapieren en instructieboekjes graag terug op hun plek.
- Mocht er tijdens uw reis onverhoopt iets van de inventaris breken of kwijtraken; graag dit bij ons melden, dank kunnen we de volgende huurder ook weer compleet op pad sturen.
- Vergeet niet de camper af te tanken voordat u deze inlevert. Indien van toepassing, ook AdBlue afvullen. Op 500m van onze locatie zijn 2 goedkope tankstations op de Hogeweyselaan (Tango en Tinq). Bij de Tinq kan AdBlue getankt worden.

## Camper rondom



Gasflessen

Aansluiting 230v

toiletcassette

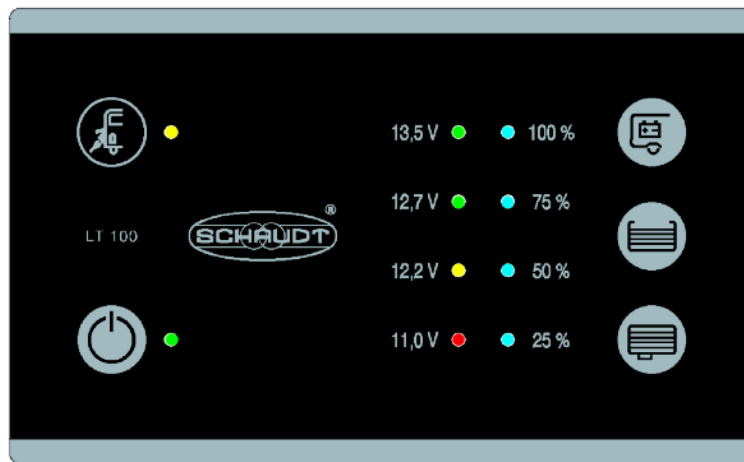


diesel

schoonwater

afvoer vuilwatertank

## Controlepaneel

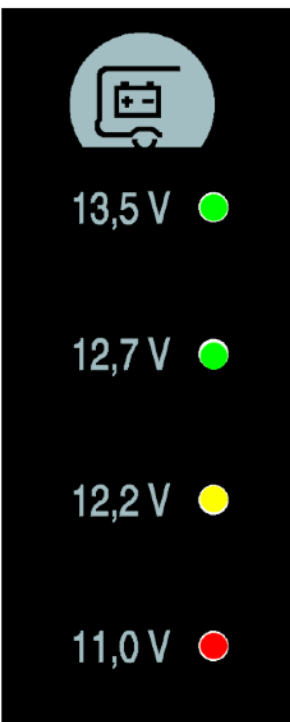


Door de 12V AAN/UIT-hoofdschakelaar in te drukken, wordt de 12V voeding van het voertuig ingeschakeld. De groene indicator-LED licht op. Door de knop nogmaals in te drukken, zet u de huishoudaccu uit.

**LAAT DEZE GEDURENDE DE HELE REIS AAN STAAN!**



Als de netspanningsindicatie-LED brandt, is de camper aangesloten met de kabel op 230 Volt. De huishoudaccu wordt nu opgeladen. En er staat nu 230V op de stopcontacten.



Druk de knop in om de accuspanning van de huishoudaccu te controleren:

Rode LED brandt: Accuspanning boven 11.0V. Accu is te ver ontladen.

Gele en rode LED's branden: Accuspanning boven 12.2V. Let op: de accuspanning mag niet veel lager worden!

Rood, geel en de onderste groene LED's branden: Accuspanning boven 12,7V. Dit is de normale accuspanning.

Alle LED's branden: Accuspanning boven 13.5V. Dit gebeurt tijdens het opladen; doordat de camper aan de 230V kabel staat of omdat de motor draait.

**ATTENTIE!** Totale ontlading leidt tot schade aan de



huishoudaccu: een lage acculading, aangegeven door een lage spanning, moet worden voorkomen.

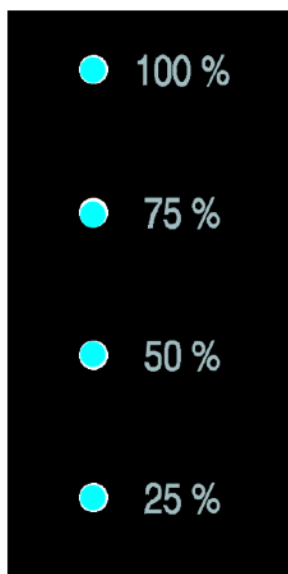
Druk de knop in om het niveau van de watertank te controleren:



Schoon water



Afval water



Het niveau van de betreffende tank wordt weergegeven:

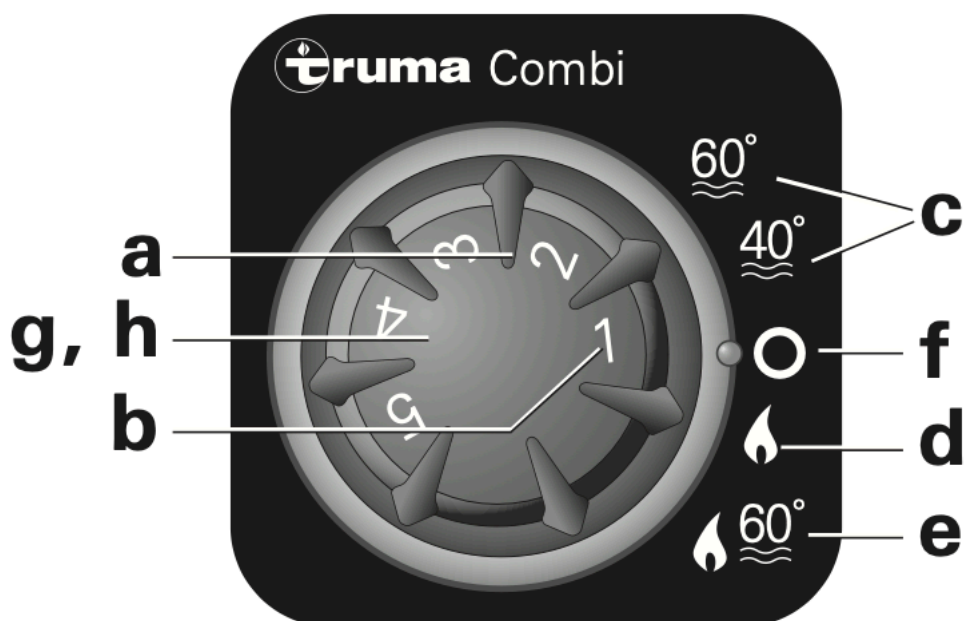
- Schoon water: 100%, 75%, 50%, 25%;  
De tank is leeg als de 25% LED knippert.

- Afvalwater: 100%, 75%, 50%, 25% De tank is vol als de 100% LED knippert.

### **Belangrijk om te weten over het controlepaneel:**

- Laat de 12V hoofdschakelaar ALTIJD aan staan; tijdens rijden of stilstaan, dag en nacht, aan de kabel of niet aan de kabel.
- Wanneer de 12V hoofdschakelaar aan staat, kan de verlichting in het campergedeelte gebruikt worden, en kunnen de koelkast/vriezer, de toilet spoeling, en de verwarming/boiler gebruikt worden.
- De huishoudaccu wordt opgeladen als de motor draait of als de camper met de kabel aan 230V stroom staat.
- Als de camper aangesloten is op 230volt, staat er stroom op de stopcontacten en kan de koelkast op 230V stroom gebruikt worden.
- Staat de camper niet met de kabel aan 230V stroom, controleer dan 2 x per dag de accuspanning van de huishoudaccu om te voorkomen dat deze te ver ontladen wordt!

## Werking verwarming/warm water



- a = draaiknop voor binnentemperatuur (1 - 5)
- b = groene LED brandt „in bedrijf“
- c = warmwaterstand (watertemperatuur 40 °C of 60 °C)
- d = verwarmingsstand
- e = verwarmingsstand + warmwaterstand 60 °C
- f = draaischakelaar „Uit“
- g = gele LED brandt „boiler opwarmfase“, gele LED knippert „waarschuwing“
- h = rode LED brandt of rode LED knippert „storing“

### VERWARMING AAN:

1. Zet de draaischakelaar-ring op (d) „het vlam-symbooltje“.
2. Draai de draaiknop (a) op de gewenste thermostaatstand (1 - 5). De groene LED (b) voor „in bedrijf“ brandt en geeft tegelijkertijd de stand van de gekozen binnentemperatuur aan.

### WATER OPWARMEN:

Zet de draaischakelaar-ring in de stand (c - warmwaterstand) 40 °C of 60 °C.  
De groene (b) en de gele (g) LED branden.  
Na het bereiken van de ingestelde watertemperatuur (40 °C of 60 °C) dooft de gele LED (g).

### UITSCHAKELEN:

Zet de draaischakelaar-ring op stand (f) uit. De groene LED (b) dooft.



---

#### RODE LED:

Als binnen een minuut de rode LED (h) gaat branden, kan de boiler niet ontsteken door geen gastoevoer:

1. zet de draaischakelaar-ring op stand (f) uit
2. draai de gasfles open.
3. controleer of de gasafsluiter van de verwarming/boiler in het keukenblok niet op 0 staat.
4. maak een vlam op het kooktoestel en laat deze 10 seconden branden.
5. zet dan de verwarming (d) of warm water (c) weer aan.

#### GELE LED KNIPPERT:

gele LED knippert 1 x of 2 x: Te lage accuspanning - de huishoudaccu moet opgeladen worden

gele LED knippert 3 x: Het raam boven de rookgasafvoer staat open (raamschakelaar) - het raam sluiten

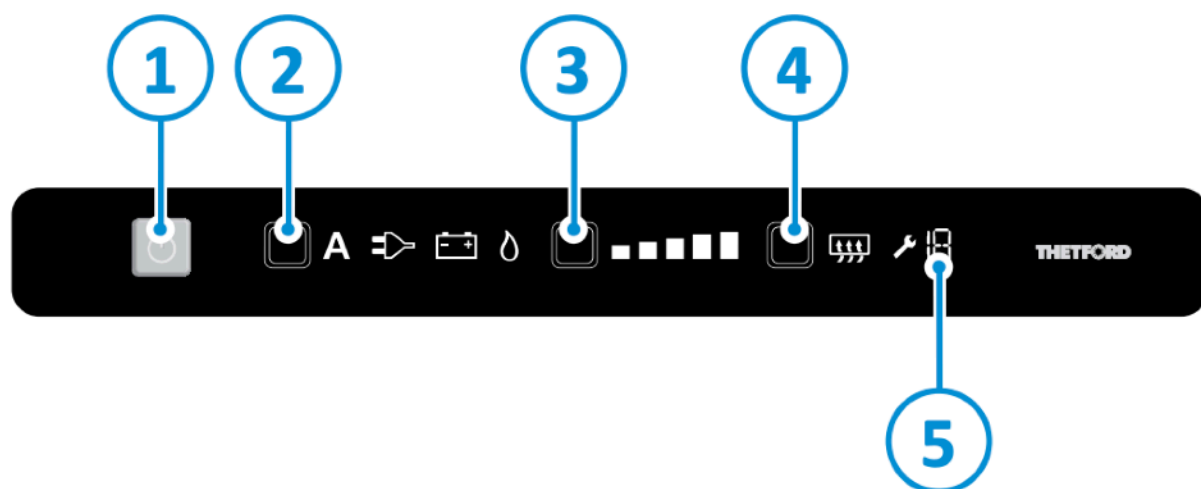
gele LED knippert 5 x of 7 x of 8 x: onderhoud vereist

gele LED knippert 9 x: geen gastoevoer - zie procedure RODE LED.

### **Belangrijk om te weten over de verwarming/boiler**

- Om de verwarming/boiler te bedienen, dient de hoofdschakelaar van de huishoudaccu, op het controle paneel, aan te staan.
- De verwarming/boiler werkt alleen op gas. Draai dus voor gebruik de gasfles open.
- De boiler heeft 15-20 minuten nodig om het water op temperatuur te brengen.
- Zet de boiler na gebruik gelijk weer uit. Vooral warm water gebruikt veel gas.
- Mochten de temperaturen onder de +4 graden komen, laat dan de kachel op stand 1 aan staan.

## Werking koelkast



Bedieningspaneel:

1. Aan-/uitknop
2. Knop voor energiebron selectie
3. Knop voor koelniveau
4. Anticondensknop
5. Foutcode indicatie

Werking per knop:

1. Druk op de aan-/uitknop en houd deze 2 seconde ingedrukt. De knop licht blauw op als de koelkast/vriezer aan staat.
2. Druk een aantal keren op de knop totdat de gewenste energiebron geselecteerd is. Normaal gesproken kan de koelkast/vriezer op 'A' (Automatisch) gezet worden; dan wordt automatisch de juiste bron gekozen.  
'Stekkersymbool': de koelkast/vriezer koelt op 230V - werkt alleen als de camper aangesloten is op 230V met de stroomkabel.  
'Accusymbool': de koelkast/vriezer koelt op 12V motoraccu - werkt alleen bij draaiende motor.
3. Druk een aantal keren op de knop totdat het gewenste koelniveau geselecteerd is. Wij adviseren de koelkast/vriezer op koelniveau 3 te zetten als de omgevingstemperatuur tussen 15 en 25 °C is.
4. Druk op de knop om de anticondens functie uit of aan te zetten. Schakel deze functie alleen uit als er weinig energie beschikbaar is.

---

Na bediening van de koelkast/vriezer gaat het display na enkele seconden uit. Alleen het blauwe lichtje van de aan-/uitknop brandt dan nog. Dit betekent dat het apparaat koelt.

Als het display knippert, kan de koelkast/vriezer niet koelen. Er wordt dan een foutcode getoond.

Foutcodes:

Foutcode 3: de koelkast werkt niet op gas.

Foutcode 6 of 7: de koelkast werkt niet op 12V.

Foutcode 10: de koelkast werkt niet op 230V.

Foutcode 11: de koelkast werkt niet in automatische modus.

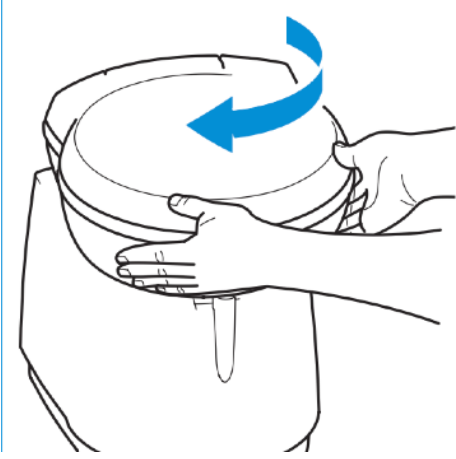
Wanneer het display knippert en foutcode 3 of 11 toont; voer de volgende handelingen uit:

1. draai de gasfles open.
2. controleer of de gasafsluiter van de koelkast/vriezer in het keukenblok niet op 0 staat.
3. maak een vlam op het kooktoestel en laat deze 10 seconden branden.
4. zet de koelkast/vriezer uit door de aan-/uitknop 3 seconden ingedrukt te houden.
5. zet deze weer aan door dezelfde knop 2 seconden in te drukken.

### **Belangrijk om te weten over de koelkast**

- Om de koelkast/vriezer te bedienen, dient de hoofdschakelaar van de huishoudaccu, op het controle paneel, aan te staan.
- De koelkast koelt boven de 30 graden minder goed. Het helpt om de koelstand iets terug te draaien; dan koelt de koelkast beter.
- Op de boot is het niet mogelijk om de koelkast te gebruiken. Dit omdat u verplicht bent het gas af te sluiten.
- Bewaar geen verse vis in de koelkast. De lucht van verse vis blijft hangen in de koelkast.

## Werking toilet

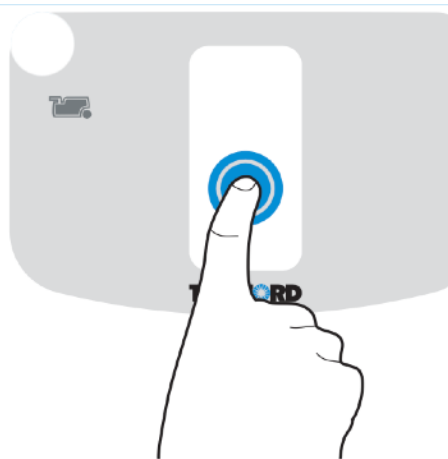


De toiletpot draaien:  
Sluit het deksel en draai met beide handen de toiletpot in de gewenste stand.



De afsluitschuif openen:  
Open de afsluitschuif door de hendel van links naar rechts te bewegen.  
Sluit de afsluitschuif altijd volledig na gebruik.

Het toilet kan worden gebruikt met geopende of gesloten afsluitschuif.

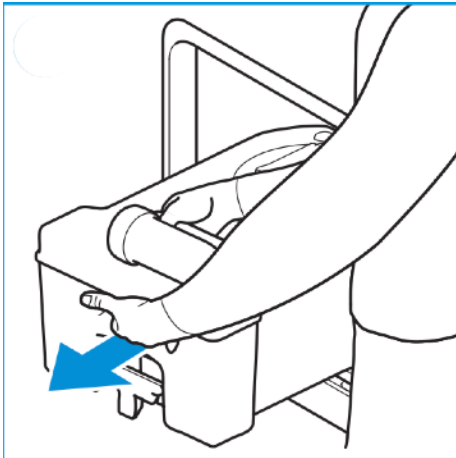


Het toilet doorspoelen:

1. Controleer of de afsluitschuif geopend is.
2. Druk op de spoelknop en houd de knop enkele seconden ingedrukt om het toilet door te spoelen. Of laat het spoelwater pulseren door de spoelknop meerdere malen achter elkaar kort in te drukken.

Gooi geen gewoon toiletpapier in de wc cassette. Hierdoor kan het afsluitmechaniek van de cassette stuk gaan. Ook voorkomt het veel schoonmaakwerk van de cassette.

## Toiletcassette legen

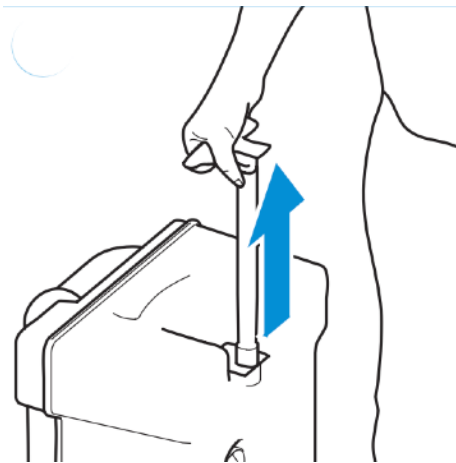


1. Toiletcassette uitnemen via het serviceluik.

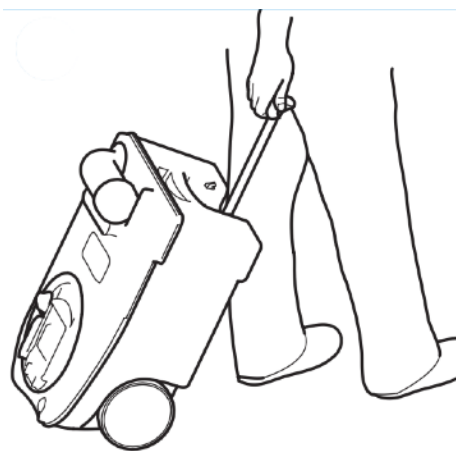
Wip de handgreep aan de voorkant van de cassette iets omhoog om de cassette eruit te kunnen schuiven.

Tip: leeg de cassette om de dag. Hierdoor blijft het een overzichtelijk "stankvrij" klusje.

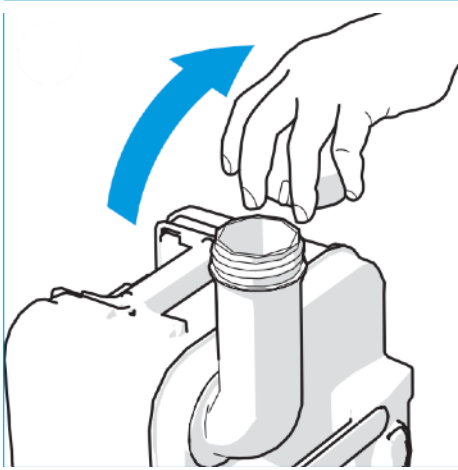
LET OP: Als de cassette er lastig uitgaat, controleer dan of de afsluitschuif van het toilet (in de camper) goed afgesloten is.



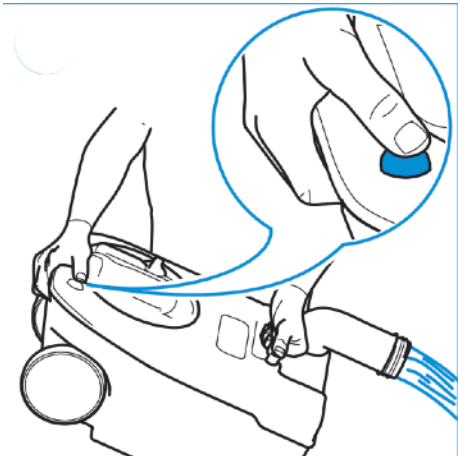
2. Trek de handgreep naar buiten totdat deze volledig uitgetrokken is.



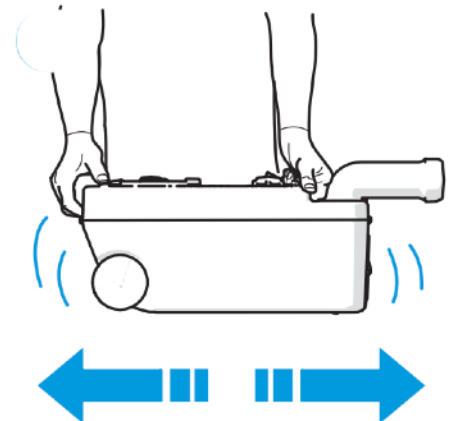
3. Breng de cassette naar een geschikt (chemisch) afvoerpunt.



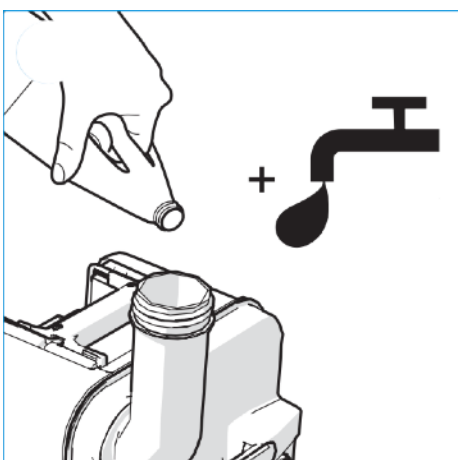
4. Zet de cassette rechtop en draai de schenktuit naar boven.
5. Verwijder de dop van de schenktuit.



6. Houd met uw duim de ventilatieknop ingedrukt terwijl de schenktuit naar beneden wijst om de cassette te legen.



7. Vul de cassette via de schenktuit voor de helft met schoon water.
8. Schud de cassette om deze te reinigen.
9. Leeg de cassette nogmaals.
10. Herhaal deze procedure tot er alleen maar helder water uit de cassette komt.



11. Schenk een kleine hoeveelheid (ongeveer een borrelglasje) toiletvloeistof + een liter water in de cassette.
12. Draai de dop weer op de schenktuit.
13. Schuif de cassette via het serviceluik terug op de oorspronkelijke plaats.

LET OP: controleer of de hendel van de afsluitschuif op het toilet volledig is gesloten, voordat de cassette terug op de plaats geschoven wordt.

LET OP: bij het inleveren van de camper bij ons moet de cassette altijd leeg en zonder vloeistof ingeleverd worden.

## Werking gasflessen



1



2

3

### Werking gasflessen

- 1) koppeling voor de gasfles
- 2) schroefdraad voor de koppeling van de gaslang (1 draait u vast op 2). Let op: linksdraaiende schroefdraad (los = rechtsom, vast = linksom)
- 3) open en dicht draaien van de gasfles

Om de gasfles aan te sluiten, draait u de gasfles dicht. U ontkoppeld de gaslang koppeling. Vervolgens sluit u de gaslang koppeling aan op de nieuwe gasfles en opent u de gasfles.

### Belangrijk om te weten over de gasflessen

- De gasflessen dienen op een veerboot gesloten zijn. Ook bij sommige tunnels en bruggen is dit verplicht.

## Vuilwatertank lozen



1

2

### Werking vuilwatertank

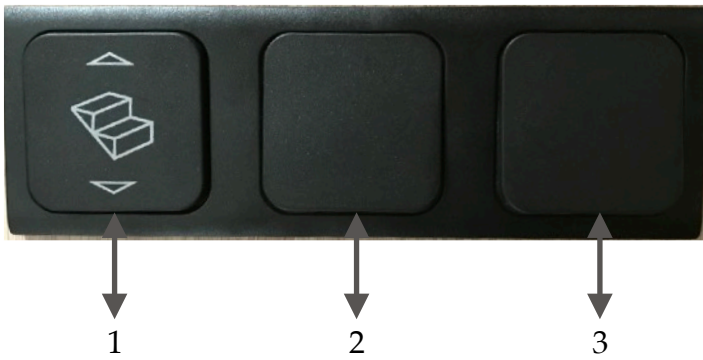
- 1) opening vuilwatertank; rijdt deze afvoerpijp boven een put.
- 2) hendel om de vuilwatertank open en dicht te draaien (de hendel om de vuilwatertank te openen, ligt links voor bij de bestuurdersstoel
- 3) Laat de keukenkraan even lopen om een kleine bodem water in de tank te krijgen; dit voorkomt een mufte lucht.

### Belangrijk om te weten over de vuilwatertank

- Bij warm weer kan er een mufte lucht uit de afvoerputjes komen, u kunt dan wat afwasmiddel of schoonmaakmiddel door het putje gooien.
- Loos de vuilwatertank alleen op de de aangegeven losplekken.



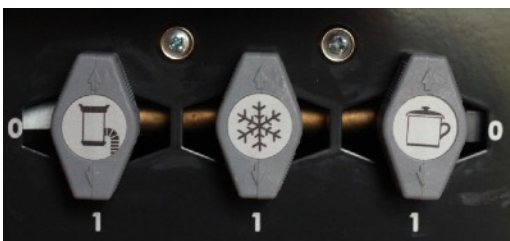
## Handige knoppen om te weten!



- 1) in/uitschuiven trappetje.
- 2) buitenlamp.
- 3) Instaplamp. Let op: deze werkt ook als de huishoudaccu uit staat. Deze lamp kan dus de huishoudaccu leegtrekken.

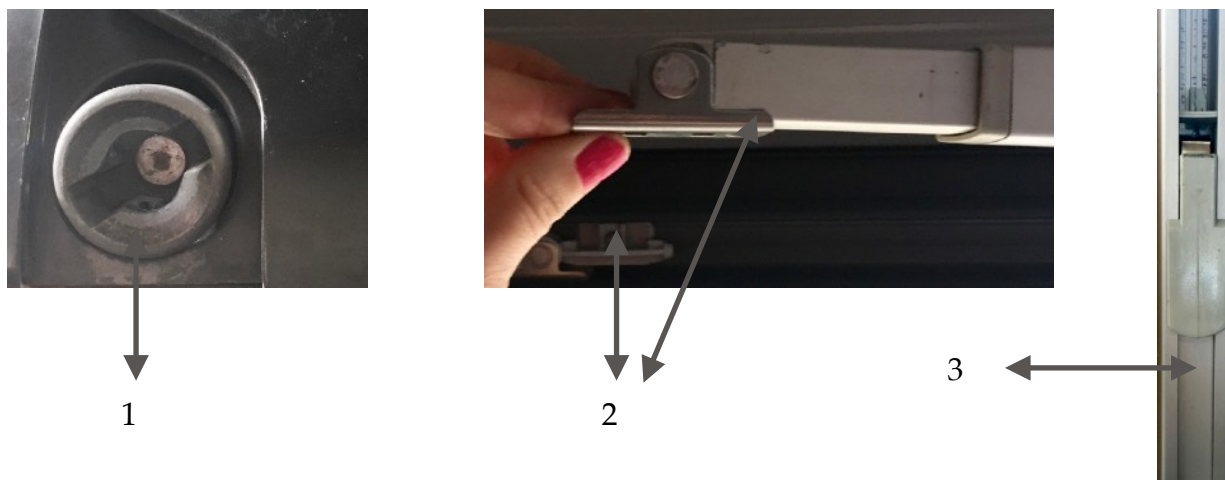


De stopcontacten werken alleen als de camper aangesloten is op 230volt



Deze knoppen zijn voor de afzonderlijk toevoer van gas naar de boiler, de koelkast en vriezer en het kooktoestel. Deze knoppen kunnen de gehele reis op 1 blijven staan.

## Luifel uitzetten



### Werking luifel

- 1) De luifelslinger ligt in de garageruimte. Steek deze in de opening op plaatje 1 en draai de luifel ongeveer een meter uit.
- 2) Haal de luifelpoten uit de kast van de luifel (onderaan de luifelbak) en zet deze op de grond.
- 3) Met de hendel op de luifelpoot kunt u de luifel op de gewenste hoogte vastzetten. Draai volgens de luifel verder uit.

### Belangrijk om te weten over de luifel

- Draai de luifel altijd weer in als u bij de camper weg gaat of in de nacht.
- De luifel kan tegen water. Door de luifel iets schuin neer te zetten, kan het water weg lopen waardoor er geen waterzak op de luifel kan ontstaan. Door een waterzak kan het doek van de luifel scheuren.
- De luifel kan niet tegen wind. Draai bij wind de luifel niet uit. Wij geven bewust geen haringen mee, omdat bij wind het doek aan de bovenkant scheurt.
- Let op dat er zich nooit een barbecue of open vuur onder de luifel bevindt; eventuele vonken kunnen gaatjes in het doek branden.
- Voorzichtig slingeren! De luifelslinger kan uit de draaiopening schieten en deukjes/ krasjes op de wand maken.

---

## Probleem oplossen

### Bij het starten van de motor hoor ik een hoge, harde piepton:



Het trappetje staat nog uit of zit niet goed tegen de sensor aan. Door het trappetje (nogmaals) uit te klappen en weer in te klappen is het probleem opgelost.

### Er komt water onder de camper vandaan:

### Er komt geen water uit de kraan:



De vorst beveiliging is aangesprongen en de boiler laat al het water lopen. Sluit de boiler weer door de blauwe knop bovenop een kwart slag te draaien en de blauwe knop onder in te drukken. Deze vorstbeveiligingsknop bevindt zich in het kastje onder het bed. Vul de boiler weer door voldoende schoon water in de schoonwatertank te vullen en de kranen in de camper open te zetten in de warmwater stand. Tip: laat bij temperaturen onder de +4 graden de kachel op stand 1 staan.

### U hoort de waterpomp pompen maar de kranen staan niet aan:



- Ga na of de huishoudaccu aanstaat en of er genoeg water in de schoonwater tank zit.
- Als u de pomp hoort, dan zit er waarschijnlijk een luchtbel in de pomp. De watertank met pompje, bevindt zich onder de zitbank. Draai de dop bovenop de tank open, reik met uw hand in de tank en schud het pompje heen en weer. Waarschijnlijk heeft u nu weer water.
- Hoort u het pompje niet? neem dan contact op met ons.



De kraan hoeft maar een klein stukje open te staan, of de pomp slaat al aan. De kraan geeft dan nog geen water. Zet alle kranen nogmaals uit.

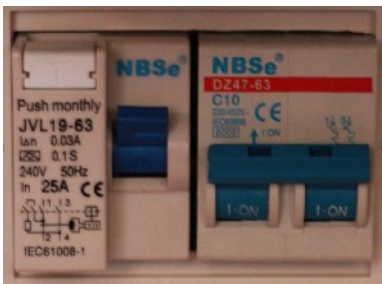
---

## Er is geen gas: fornuis en/of boiler doen het niet:



- Controleer of er nog gas in de gasfles zit.
- Controleer of de gasflessen open staan. (door ze tegen de klok in open te draaien)
- (indien de camper het heeft) ontlucht de slangen bij de gasflessen door de groene knoppen stevig in te drukken. (soms helpt het om dit een paar keer achter elkaar te doen.
- controleer of de knoppen onder het gasfornuis op 1 staan.

## Er is geen stroom:



- Controleer of de stoppen op "on" staan. De stoppenkast zit in het kastje onder het bed.
- Controleer of alle zekeringen goed zijn. De zekeringkast (Elektroblock) zit onder de bestuurdersstoel.

## Lampje olie verversen brandt:



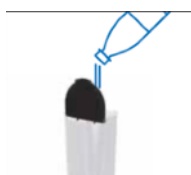
Het lampje van olie verversen gaat branden. Dit is geen probleem. Graag wel aan ons doorgeven; dan kunnen wij een beurt inplannen.

LET OP: VUL NOOIT OLIE BIJ ZONDER OVERLEG. De camper is voor vertrek met voldoende olie vertrokken. Bij normaal gebruik, hoeft dit nooit bijgevuld te worden (tenzij huurperiode langer dan 4 weken is).

## Werking Nespresso machine



### Koffie zetten



1) Vul het waterreservoir met drinkwater.



2) Druk op de knop Espresso of Lungo om de machine in te schakelen.



Indicatieleds knipperen: opwarmen (25 sec).



Indicatieleds blijven branden: klaar voor gebruik



3) Til de hendel op en plaats de capsule.



4) Sluit de capsuleklem en plaats een kopje onder de koffie uitloop.



5) Druk op de knop Espresso (40 ml) of Lungo (110 ml) om de machine in te schakelen. Na extractie stopt de machine automatisch. Druk nogmaals om de doorstroming van de koffie eerder te stoppen.



6) Verwijder het kopje. Plaats de capsuleklem omhoog en weer omlaag om de capsule uit te werpen in het opvangbakje voor capsules.



7) Als u de machine wilt uitschakelen voordat deze (na 9 minuten) automatisch wordt uitgeschakeld, drukt u de knoppen Espresso en Lungo tegelijk in.

### Watervolume aanpassen



1) Schakel de machine in en wacht tot deze klaar is voor gebruik (indicatielampje blijft branden).



2) Vul het waterreservoir met drinkwater en leg de capsule in de houder.



3) Plaats een kopje onder de koffie uitloop.



4) Houd de knop Espresso of Lungo ingedrukt.  
5) Laat de knop los zodra het gewenste volume is bereikt.



6) Het watervolume is nu opgeslagen.